

KEL-EMV-PF Kabelabfangleisten (Bügelversion)

zur EMV Abschirmung an Kabeldurchführungen



RoHS
compliant



Der EMV-Bügel in Kombination mit den passenden EMV-Schirmklammern der PFS-Reihe eignet sich in Verbindung mit diversen Kabeleinführungsleisten und Kabeldurchführungsplatten hervorragend zum Ableiten schirmgebundener Störungen.

Die Montage des EMV-Bügels erfolgt auf der Innenseite des Schaltschanks. Hierzu werden die Befestigungsschrauben genutzt, die zur Montage der Kabeleinführungsleiste am Schaltschrank verwendet werden, Gewinde M5 sind im KEL-EMV-PF Bügel bereits integriert.

Die Version KDR-EMV-PFM kann an icotek Bodenblechen mit Einschubrahmen KDR-ESR-VX25 montiert werden.

Je nach Kabeldurchmesser kann die entsprechende EMV-Schirmklammer PFS auf dem EMV-Bügel aufgeschnappt werden. Für integrierte Zugentlastungsfunktionen eignet sich die EMV-Schirmklammer PFSZ.

Technische Daten

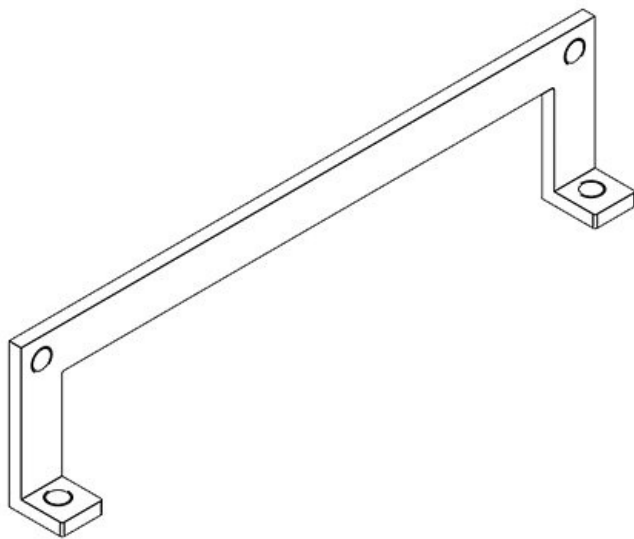
Material	Stahl, galvanisch verzinkt
Montageart	Schrauben

Vorteile

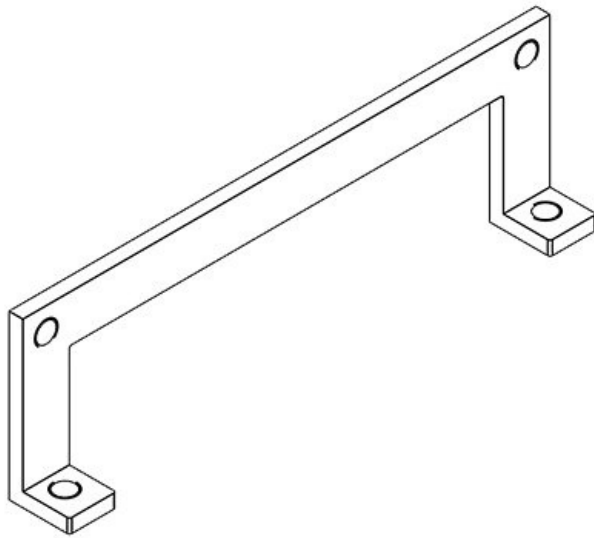
- Großflächige Verbindung der Schirmauflage mit der Gehäusewand - insbesondere bei mit leitendem Lack behandelten Oberflächen
- Befestigung zusammen mit Kabeleinführungsleisten
- M5-Anschluss für Masseband bzw. PE-Leiter
- Direkte, einfache und schnelle Kontaktierung mit dem Gehäuse
- Platzersparnis durch optimierte Anordnung
- Als Ersatz für EMV Verschraubungen, auch für konfektionierte Kabel

Produktvarianten & Größen

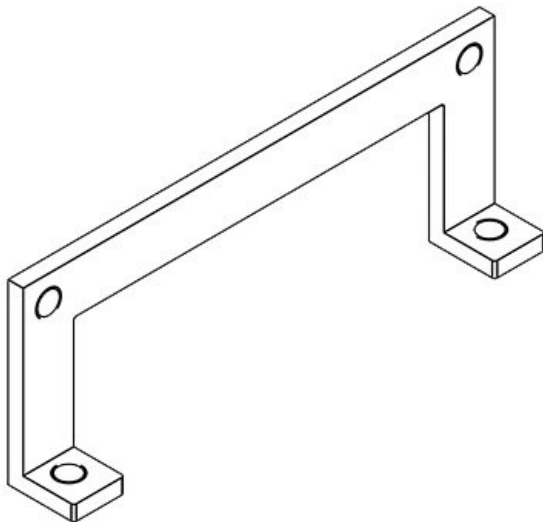
KEL-EMV-PF 24



Art.-Nr.	39180	Aufbauhöhe	13 mm
EAN	4251269305993	Passend für	KEL-ER 24,
Verpackungseinheit	1	Kabeleinführung:	KEL-ER-E5,
Länge L1	140 mm		KEL 24, KEL-E5, KEL-U
Länge L2	130 mm		24, KEL-FG-E5, KEL-FA
Breite	35 mm		24, KEL-QUICK 24,
Höhe	13 mm		KEL-QUICK-E5, KEL-BES-24, KEL-BES-S 24, KEL-DPZ 24, KEL-DPZ-E, KEL-DPU 24

KEL-EMV-PF 16

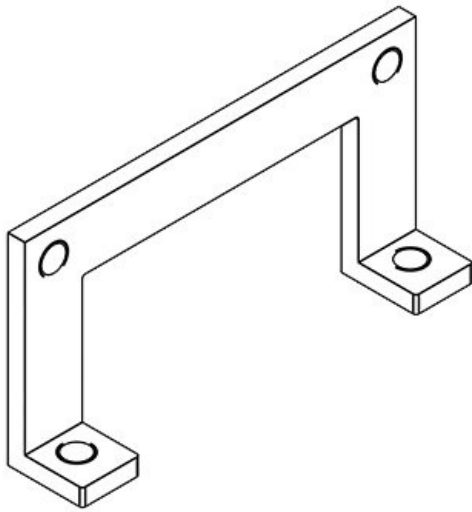
Art.-Nr.	39170	Aufbauhöhe	13 mm
EAN	4251269305986	Passend für	KEL-ER 16,
Verpackungseinheit	1	Kabeleinführung:	KEL-ER-E4,
Länge L1	113 mm		KEL 16, KEL-U
Länge L2	103 mm		16, KEL-FA
Breite	35 mm		16, KEL-
Höhe	13 mm		QUICK 16,
			KEL-QUICK-
			E4, KEL-BES-
			16, KEL-BES-
			S 16, KEL-
			DPZ 16

KEL-EMV-PF 10

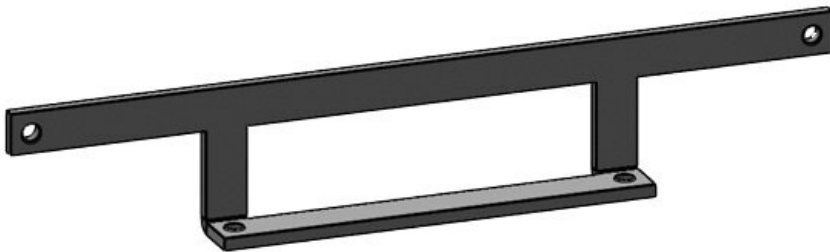
Art.-Nr.	39160	Aufbauhöhe	13 mm
EAN	4251269305979	Passend für	KEL-ER 10,
Verpackungseinheit	1	Kabeleinführung:	KEL-ER-E3,
Länge L1	93 mm		KEL 10, KEL-U
Länge L2	83 mm		10, KEL-FG-
Breite	35 mm		E3, KEL-FA
Höhe	13 mm		10, MIS-E3 2,
			KEL-QUICK
			10, KEL-
			QUICK-E3,
			KEL-BES 10,
			KEL-BES-S
			10

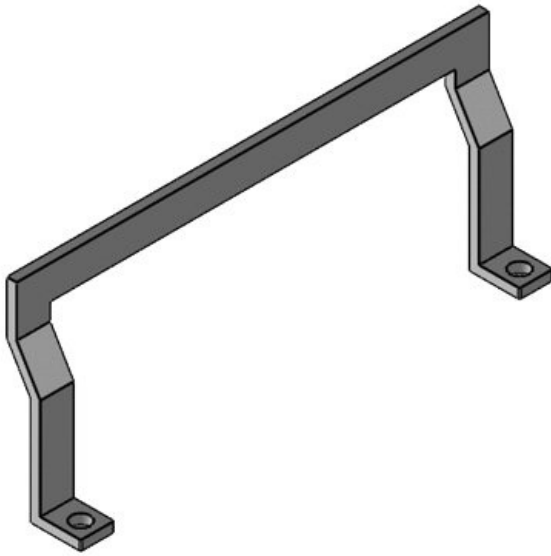
KEL-EMV-PF-B

Art.-Nr.	39150	Aufbauhöhe	13 mm
EAN	4251269305962	Passend für Kabeleinführung:	KEL-ER-B, KEL-ER-E2, KEL-B, KEL-E2, KEL-U-B, KEL-FG-E2, KEL-QUICK-B, KEL-QUICK-E2, KEL-DPZ-B
Verpackungseinheit	1		
Länge L1	68 mm		
Länge L2	58 mm		
Breite	35 mm		
Höhe	13 mm		

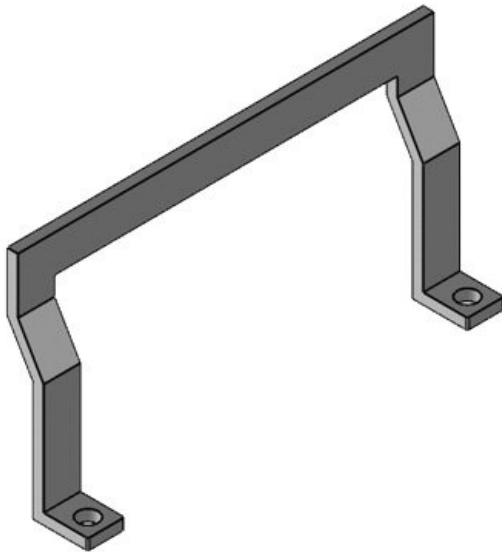
**KEL-EMV-PF 183**

Art.-Nr.	39190	Aufbauhöhe	13 mm
EAN	4251269318313	Passend für Kabeleinführung:	KEL 183, KEL 183-E
Verpackungseinheit	1		
Länge L1	200 mm		
Länge L2	95 mm		
Breite	35 mm		
Höhe	13 mm		



KEL-EMV-PFM 24

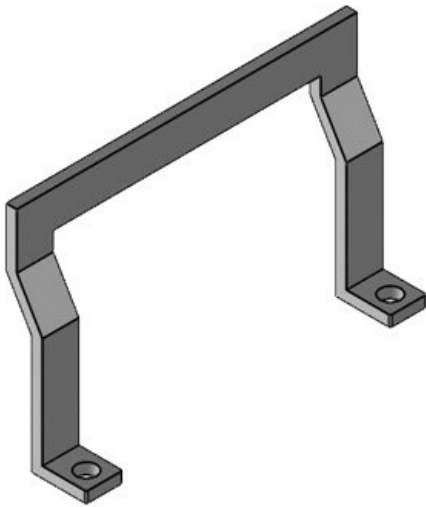
Art.-Nr.	39181	Aufbauhöhe	22 mm
EAN	4251269318	Passend für	KEL-ER 24,
	368	Kabeleinführung:	KEL 24, KEL-U 24, KEL-FA 24, KEL-QUICK 24, KEL-BES 24, KEL-BES-S 24, KEL-DPZ 24, KEL-DPU 24
Verpackungseinheit	1		
Länge L1	140 mm		
Länge L2	130 mm		
Breite	60 mm		
Höhe	22 mm		

KEL-EMV-PFM 16

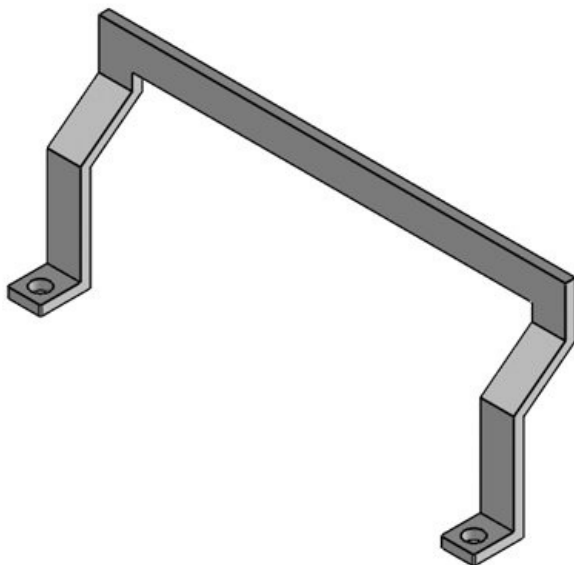
Art.-Nr.	39183	Aufbauhöhe	22 mm
EAN	4251269318	Passend für	KEL-ER 16,
	344	Kabeleinführung:	KEL 16, KEL-U 16, KEL-FA 16, KEL-QUICK 16, KEL-BES 16, KEL-BES-S 16, KEL-DPZ 16
Verpackungseinheit	1		
Länge L1	113 mm		
Länge L2	103 mm		
Breite	60 mm		
Höhe	22 mm		

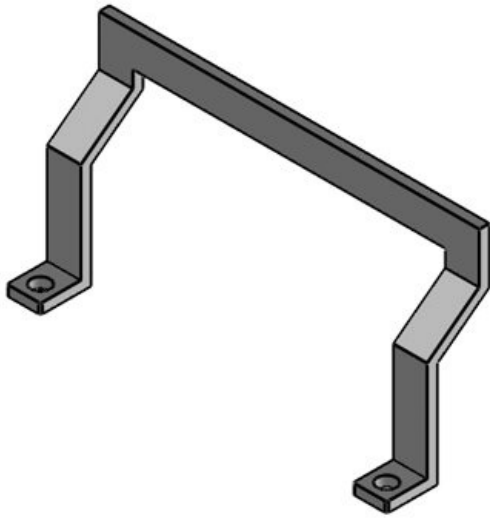
KEL-EMV-PFM 10

Art.-Nr.	39184	Aufbauhöhe	22 mm
EAN	4251269318	Passend für	KEL-ER 10,
	351	Kabeleinführung:	KEL 10, KEL-
Verpackungseinheit	1		U 10, KEL-FA
Länge L1	93 mm		10, KEL-
Länge L2	83 mm		QUICK 10,
Breite	60 mm		KEL-BES 10,
Höhe	22 mm		KEL-BES-S
			10

**KDR-EMV-PFM 24**

Art.-Nr.	39191	Aufbauhöhe	30,5 mm
EAN	4251269321	Anzahl	2
	528	Schraublöcher	
Verpackungseinheit	1	Durchmesser	5,5 mm
Länge	140 mm	Schraublöcher	
Länge L2	130 mm	Passend für	KDR-ESR-
Breite	60 mm	Kabeleinführung:	VX25
Höhe	30,5 mm		





Art.-Nr.	39192	Aufbauhöhe	30,5 mm
EAN	4251269321	Anzahl	2
	535	Schraublöcher	
Verpackungseinheit	1	Durchmesser	5,5 mm
Länge	113 mm	Schraublöcher	
Länge L2	103 mm	Passend für	KDR-ESR-
Breite	60 mm	Kabeleinführung:	VX25
Höhe	30,5 mm		